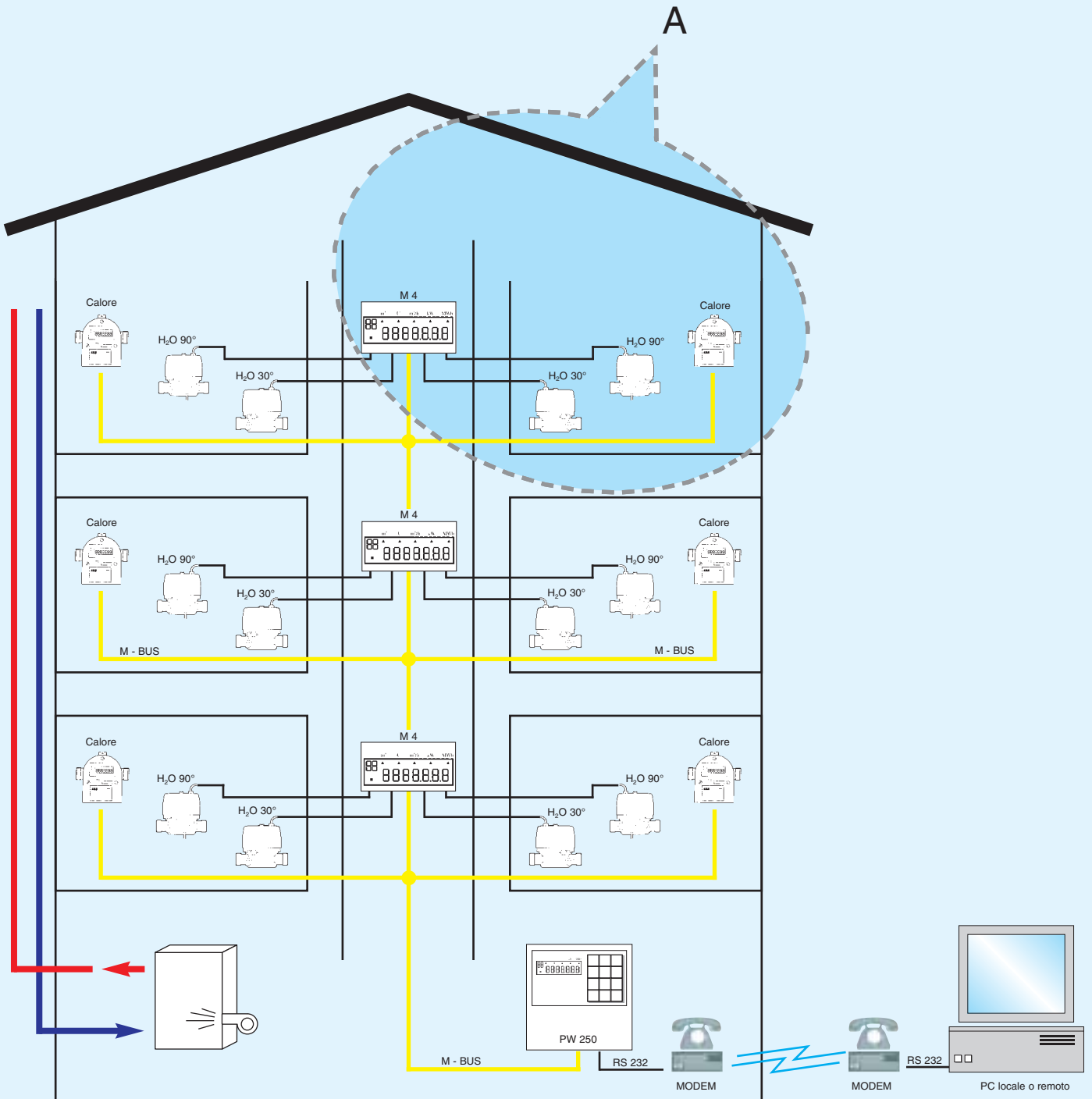
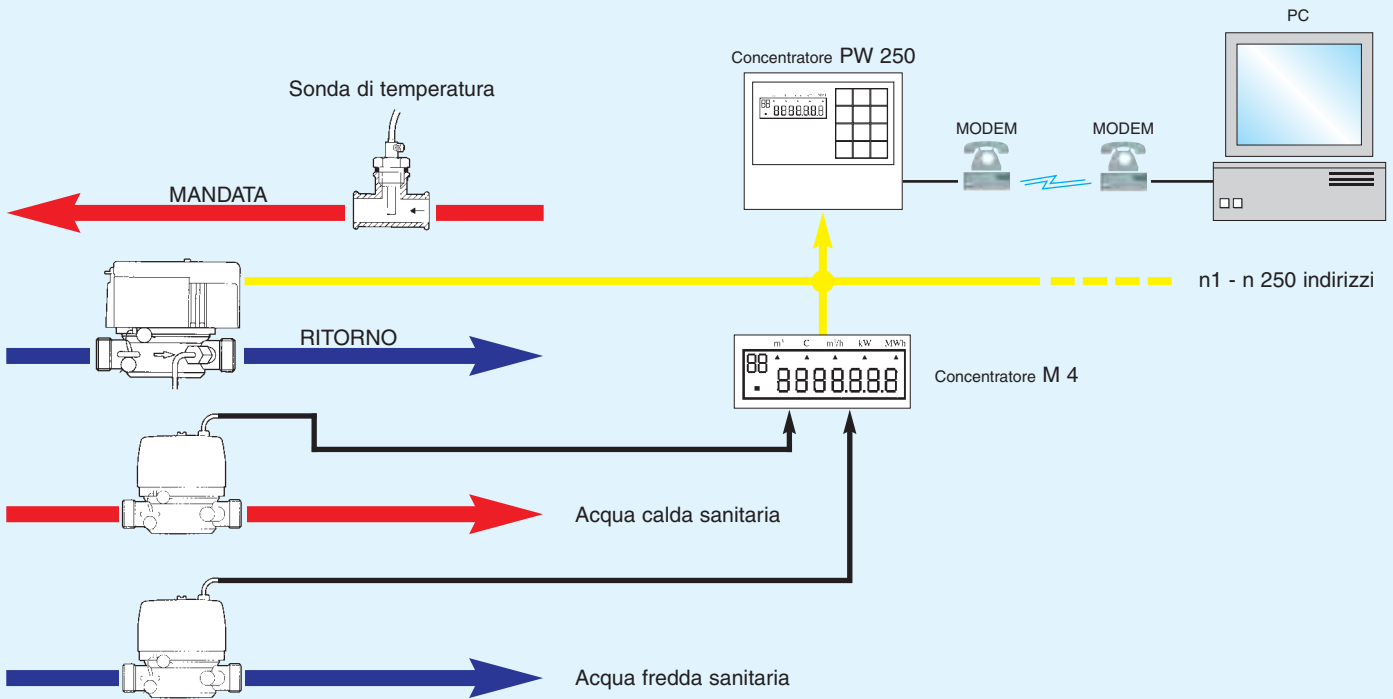


# LETTURA CENTRALIZZATA

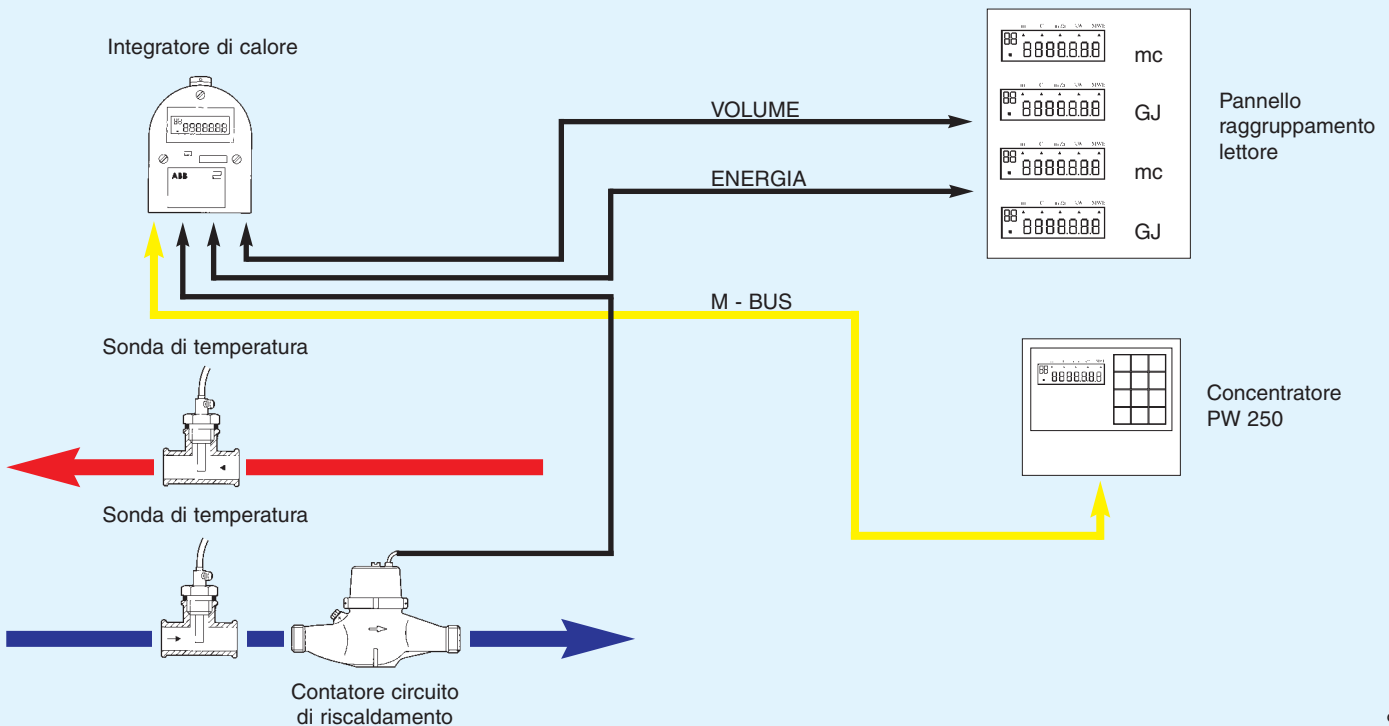
ACQUA CALDA SANITARIA • ACQUA FREDDA SANITARIA • CIRCUITO DI RISCALDAMENTO



# A LETTURA CENTRALIZZATA SINGOLO APPARTAMENTO



## Misura di calore singola con ritrasmissione impulsiva Energia/Volume



**ELSTER** 

Direzione commerciale  
**ELSTER Contatori S.r.l.**  
 Via Leonardo da Vinci, 1  
 I - 20090 Segrate (MI)  
 www.elstercontatori.it

Tel. 0226951057  
 Tel. 0226921529  
 Fax 0221871506

Direzione generale e magazzino  
**ELSTER Contatori S.r.l.**  
 Via H. Wenner, 26  
 I - 84131 Salerno (SA)  
 Tel. 089302233 - Fax 089301528



A causa del continuo sviluppo del prodotto la ELSTER Contatori si riserva di modificare la presente pubblicazione senza preavviso.

LC.01.i - 02/2006