

RIDUTTORE A DOPPIO STADIO M2R

TRADM2R



Regolatore Riduttore di pressione a 2 stadi per pressione di ingresso fino a 5 bar

Caratteristiche di impiego

- controllo della pressione per
 - applicazioni industriali
 - utilizzo domestico
- pressione di ingresso da 0,05 a 5 bar
- regolazione pressione di uscita:
 - da 18 a 30 mbar
 - da 25 a 35 mbar
- massima pressione ammessa in ingresso:
 - da 0,05 a 5 bar
- Portata max.: 25 m³/h

Principio di funzionamento

Il riduttore di pressione a doppio stadio M2R è previsto per svariate applicazioni nei settori industriale e domestico. È adatto per gas di città, gas naturale, GPL e aria.

Può essere montato in qualsiasi posizione.

Il riduttore M2R è stato progettato per operare all'aperto. Per installazioni al chiuso è disponibile una valvola termica di cut-off.

La progettazione modulare del riduttore offre la possibilità di fare diverse applicazioni secondo differenti modi di collegamento.

Il reset e la taratura della valvola di max. sono di facile gestione. Questo concetto garantisce una condizione di impossibilità alle manipolazioni.

Il 2° stadio ha una valvola integrata di bassa pressione che è anche utilizzata per la funzione di sfioro.

Caratteristiche operative

- controllo molto preciso della pressione di uscita
- valvola di minima pressione integrata (cut-off) a riarmo manuale e automatico
- intervento della valvola di cut off per superamento massima portata
- intervento valvola di sfioro per temporaneo superamento dei valori operativi di pressione
- valvola di chiusura (shut-off) per massima pressione
- buona tenuta del blocco di pressione massima
- buona velocità di risposta funzionale del regolatore
- campo di temperatura
 - ☼ -20°C ÷ 60°C
- Sopportazione press. max. fino a 16 bar
- Versioni con connessione:
 - angolo
 - in linea
 - filettata o flangiata
 - attacco tronco conico o piano
- Certif. DVGW DG-4330AT0027

DISPOSITIVI DI SICUREZZA

Blocco di minima con riarmo manuale	Bassa pressione a monte/valle
	Eccesso di portata
Sfioro (sfogo gas)	Sovrapressione a valle
Blocco di massima pressione	Sovrapressione oltre il valore di sfioro (*)

(*) riarmo manuale previo intervento sulla sigillatura

Campi di pressione e classi di precisione dei dispositivi di sicurezza e controllo pressione di uscita dell' MR10

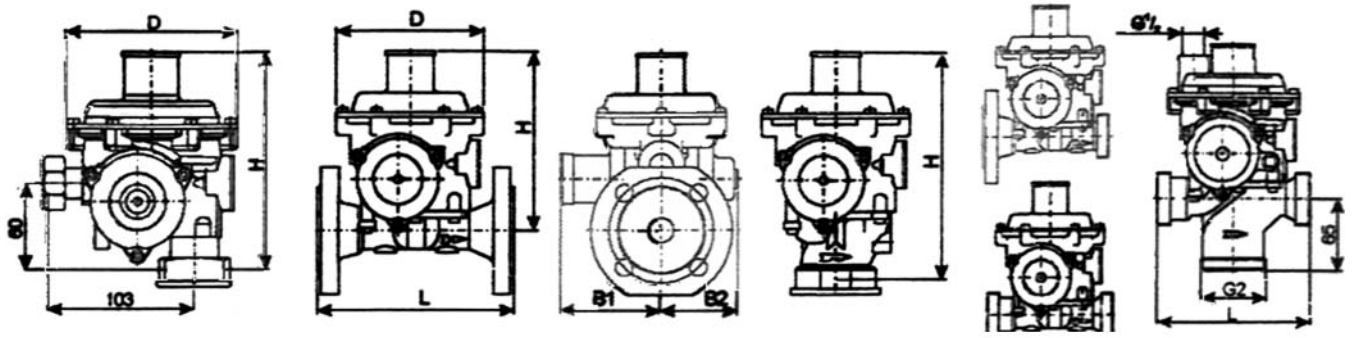
Funzioni del Riduttore			Valvola di massima pressione		Valvola di Sfioro	
Campo di regolazione pressione di ingresso	Classe di precisione della regolazione	Classe di Precisione della pressione di blocco	Campo Di Regolazione	Classe di Precisione	Punto di intervento a 17,5 mbar oltre il valore di taratura uscita	Classe di Precisione
mbar	%	%	Mbar	%	mbar	%
18 - 30 e 25 - 35	RG ± 10	SG + 20	50 - 110	AG0 ± 10	40 - 70	AG ± 10

1. La valvola di blocco erogazione gas è meccanicamente indipendente dal dispositivo di regolazione (sovrappressione a valle).
2. Il riduttore può essere usato fino a 5 bar
3. Il riduttore è conforme a UNI CIG 8827

Materiali usati			
Corpo e coperchio	Pressofusione di alluminio (GD Al Si 12)	Perno 2° stadio, regolatore valvola	Lega di zinco
Molle	Acciaio, zincato	Organi di connessione	Ottone o ghisa
Sedi valvola (orifizi)	Ottone		
O-ring valvole	Gomma nitrile		
Membrane	Stampo in plastica (POM)		

ELSTER  **AMCO**
elkro gas

Dimensioni e dati tecnici



TIPO	Portata in Sm ³ /h con gas naturale				Attacchi (*)		Dimensioni (mm)					Peso (Kg)
	Q _{max} con ΔP 4 mbar	Q _{max} con P _i 50 mbar	Q _{max2} Pe max	Q _{max3} 5bar	Linea	Filett. / Flangia	D	B1	B2	H	L	1,9
M2R linea	1,75	3	(P _i max)	(P _i min)	DN25	Fil. Femm. R 1-1/2"	120	78	62	155	140	1,5
M2R angolo			25	chiedere a elkro gas		Flangia PN 16					160	2,5
						Fil. Femm. R 3/4" x 1-1/4"					-	1,5

Valori di portata : ± 20% secondo gli standard DIN

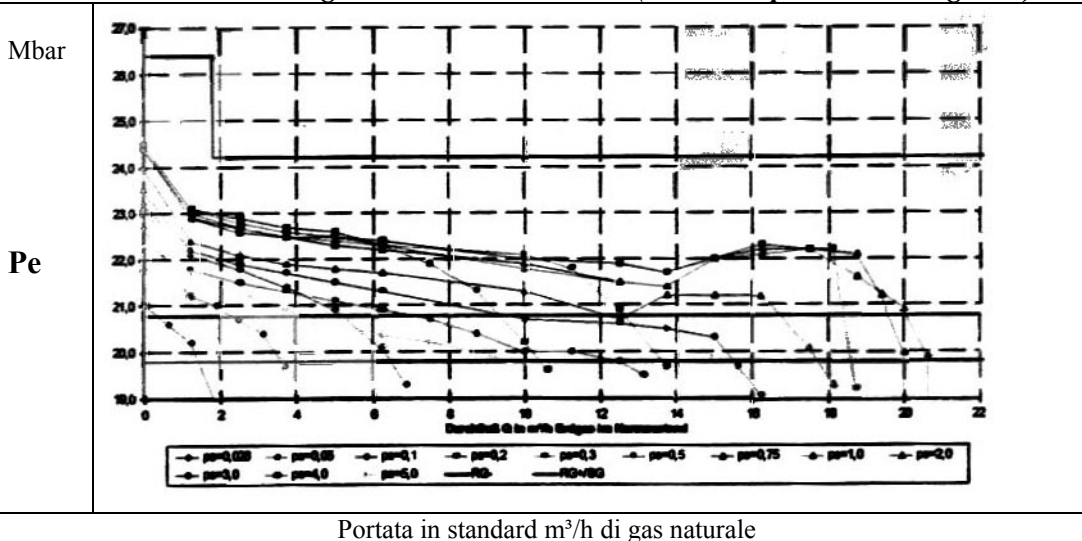
(*) altri attacchi su richiesta

Q_{max}, P_i min = massimo valore di portata alla minima pressione di ingresso

Q_{max}, P_i min = massimo valore di portata alla massima pressione di ingresso

Curve caratteristiche di regolazione

(P_e = P_{in} pressione di ingresso)



Stabilimento in Italia

Elkrogas s.p.a.
Via Wenner, 26
84131 - Salerno
Tel.: +39 089-302233
Fax: +39 089- 301528

Direzione Commerciale - per informazioni e ordini

Elkrogas s.p.a.
Via Cava atrombetta, 3
20090 - Segrate (MI)
Tel.: +39 02-26926272/3/4/5/6
Fax: +39 02- 26926278

ELSTER  **AMCO**
elkro gas