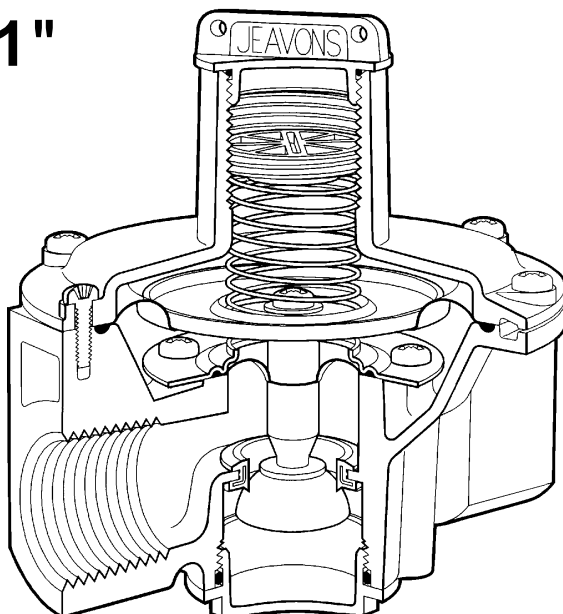


$1/2'' - 3/4'' - 1''$ **Adatto per pressioni di ingresso fino a 350mbar (3566mm H<sub>2</sub>O).**

Lo stabilizzatore J78 è un regolatore compatto, economico con preciso campo operativo. È adatto per un'ampia gamma di applicazioni industriali e commerciali, comprese le apparecchiature uso riscaldamento e bruciatori.

**UTILIZZO**

Lo stabilizzatore J78 è adatto per pressioni di ingresso fino a 350mbar (3566mm H<sub>2</sub>O). L' interna gamma è conforme ai requisiti della Direttiva Europea sul Gas (90/396/EEC). Tutti i prodotti della linea sono previsti per operare con gas naturale, di città e da petrolio e possono essere montati su tubazioni orizzontali o verticali.

Lo stabilizzatore J78 può essere impiegato su servizi uso contatore domestico con pressione di ingresso fino a 75mbar (765 mm H<sub>2</sub>O) in accordo alla normativa BS.

Grazie ad un'accurata progettazione delle sue canalizzazioni interne è stata conseguita una efficiente capacità operativa.

È stata così ottenuta la massima capacità di portata con la minima perdita di pressione.

**VARIANTI (OPZIONI)**

La linea J78 è disponibile in due varianti. Il J78R è un'unità standard con bocca di sfiato standard. Il J78RS è equipaggiato con bocca di sfiato filettata 1/4" BSP, che può essere usata per scarico in atmosfera nel caso sia richiesta questa ulteriore caratteristica di sicurezza.

**PRESSIONE**

Massima pressione di ingresso: 350mb (3566mm H<sub>2</sub>O)

Massima pressione di uscita: vedere tabella della portate.

**PREDISPOSIZIONE DELLA PRESSIONE DI USCITA**

È disponibile una completa gamma di molle di taratura, come da tabella sul retro del foglio. La pressione in uscita può essere predisposta con precisione e facilmente tramite la rotazione del bottone di regolazione della molla localizzata sotto il coperchietto superiore. Due fori sul coperchietto e un foro sulla base del collo del coperchio principale consentono la sigillatura dello stabilizzatore quando richiesto.

**GRANDEZZE**

1/2", 3/4", 1"

**TEMPERATURA DI FUNZIONAMENTO**

-20°C ÷ +70°C.

**ATTACCHI**

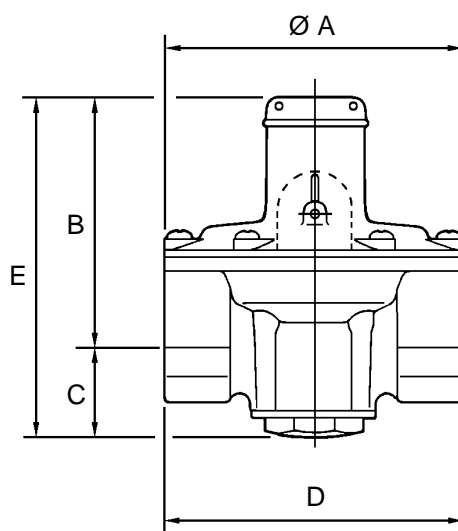
Sono disponibili sia la filettatura Rc (conica) che Rp (parallela) in conformità allo standard BS21 (ISO7). Sono disponibili altre filettature su richiesta.

**MANUTENZIONE**

La configurazione costruttiva del J78 consente facilità di accesso, verifica e smontaggio di tutti i componenti interni. E altresì disponibile una gamma di kit di riserva per tutte le grandezze.

1/2" - 3/4" codice SK7805-01

1" codice SK7806-01



**DIMENSIONI E PESI**

GRANDEZZA	A		B		C		D		E		PESI (g)	
	R	RS	R	RS	R	RS	R	RS	R	RS	R	RS
1/2"	100	100	82	90	30	30	100	100	112	120	521	543
3/4"	100	100	82	90	30	30	100	100	112	120	480	502
1"	100	100	82	90	40	40	105	105	122	130	534	556

**SPECIFICHE MATERIALI**

Qui di seguito é riportato un prospetto con le caratteristiche dei materiali della linea di prodotti J78. Tutti i materiali sono stati accuratamente scelti per offrire massima durata e affidabilità operativa.

COMPONENTI	CARATTERISTICHE
Corpo, coperchio, tappo base (1"), distanziatore diaframma (1")	Lega di alluminio
Chiusura superiore	Lega di zinco
Operatore molla, distanziatore valvola, distanziatore diaframma (3/4"), valvola (3/4"), operatore disco valvola (1")	Resina acetilica
Disco del diaframma, disco tenuta diaframma secondario	Ferro dolce
Diaframma principale, diaframma secondario, sede valvola (3/4"), disco valvola (1") e "O" ring di tenuta.	Nitrile (Buna)
Molle	Acciaio al carbonio
Tubetto per (retro) impulso, tappo base (3/4").	Ottone

**CARATTERISTICHE OPERATIVE**

Le caratteristiche operative sono specificate su fogli informativi tecnici separati.

**QUALITÀ**

La Elster Jeavons é impegnata in un programma di continuo sviluppo della qualità. Tutti i prodotti progettati e costruiti sono sottoposti agli standard di garanzia della qualità della società, con approvazione BS EN ISO 9001 : 1994.

La Elster Jeavons Ltd. ha un programma di continuo sviluppo e miglioramento del prodotto e di conseguenza le informazioni contenute in questo foglio possono subire modifiche e cambiamenti senza preavviso.

**MOLLE DI TARATURA PRESSIONE USCITA**

Tutte le molle hanno un codice colorato per una facile identificazione.

Molle	Tipi di molle di taratura (mbar)				Colore
	J78RS		J78R		
	1/2" - 3/4"	1"	1/2" - 3/4"	1"	
J7805-038A	2 - 16	6 - 21	9 - 17	13 - 19	GIALLO
J1105C-035A	10 - 20	13 - 26	15 - 23	20 - 24	NERO
J1105C-016A	16 - 28	18 - 36	22 - 31	27 - 32	ARANCIO
J7805-042A	22 - 40	28 - 48	31 - 42	37 - 46	MARRONE