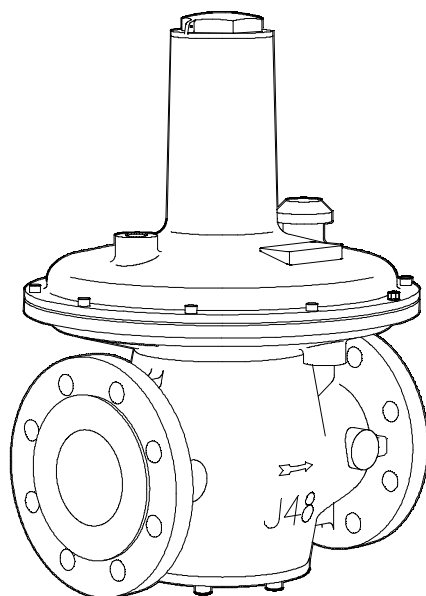


## 2½" - 6"



La stabilizzatore J48 disponibile in grandezze da 2½" fino a 6" è parte integrante della gamma di Regolatori Industriali in Bassa Pressione altamente versatile e collaudata. Le unità inferiori a 2½" sono descritte in un foglio tecnico informativo separato.

### UTILIZZO

Lo stabilizzatore J48 è adatto all'uso per servizio domestico (al contatore) e per impiego su apparati di riscaldamento in applicazioni commerciali e industriali. Tutti i tipi della gamma sono previsti per gas naturale, di città e gas da petrolio.

Lo stabilizzatore J48 può essere installato sia in tubazioni verticali che orizzontali e certe grandezze sono disponibili in versioni ad angolo (90°) per applicazioni dirette sul contatore. Il tipo J48 è stato progettato per un'alta efficienza e sensibilità con massima portata e minima perdita di pressione.

### VERSIONI SPECIALI

Lo stabilizzatore J48 è anche disponibile in due versioni speciali, J48Z Zero Regolatore per regolare la pressione tra -0,75 e +0,25mbar e J48P per regolare la proporzione tra aria e gas. Il J48P è utilizzato per controllare le pressioni del gas in una linea di bruciatori in relazione all'alimentazione di aria. Ulteriori dettagli sul funzionamento dei tipi J48Z e J48P sono disponibili su fogli informativi separati.

### PREDISPOSIZIONE DELLA PRESSIONE DI USCITA

È disponibile una completa gamma di molle di taratura, come da tabella sul retro del foglio. La pressione in uscita può essere predisposta con precisione e facilmente tramite la rotazione dell'anello di regolazione della molla localizzata sotto il coperchietto superiore. Su richiesta lo stabilizzatore può essere fornito con sigillo di sicurezza, previo supplemento di prezzo.

### PRESSIONE

Massima pressione di ingresso: 350mb  
 Massima pressione di uscita: 150mbar (2½" - 3")  
 345mbar (4" - 6")

### TEMPERATURA DI FUNZIONAMENTO

-20°C ÷ +70°C.

### GRANDEZZE

2½", 3", 80mm, 100mm, 150mm  
 (Le grandezze da ¾" a 2" sono specificate su foglio informativo separato)

### ATTACCHI

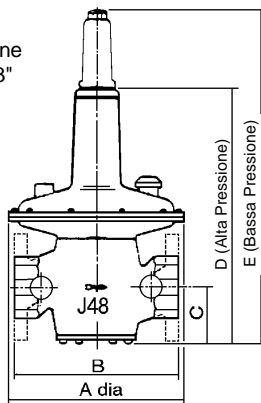
Sono disponibili sia la filettatura Rc (conica) che Rp (cilindrica) in conformità allo standard BS21 (ISO 7) e per le grandezze 2½" - 3". Inoltre le grandezze da 80mm fino a 150mm sono in versione flangiata PN16 (BS4504). Altri tipi di filettatura e flange sono disponibili su richiesta.

### MANUTENZIONE

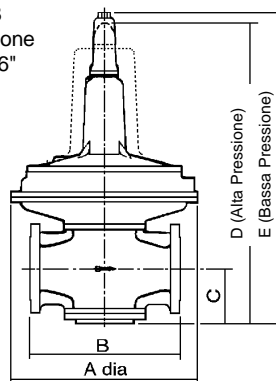
La configurazione costruttiva del J48 consente facilità di accesso, verifica e smontaggio di tutti i componenti interni. E' altresì disponibile una gamma di kit di riserva per tutte le grandezze.

2½" - 3"	SK4811-01
4" (fino a 765mm H <sub>2</sub> O)	SK3312-01
(oltre 765mm H <sub>2</sub> O)	SK3312-05
6" (fino a 765mm H <sub>2</sub> O)	SK3314-01
(oltre 765mm H <sub>2</sub> O)	SK3314-05

J48  
in versione  
2½" & 3"



J48  
in versione  
4" & 6"



### DIMENSIONI E PESI

GRANDEZZA	A	B	C	D	E	Peso (Kg)
2½"	335	310	107	482	678	12,0
3" - DN80	335	310	107	482	678	12,0
DN100	470	381	136	753	771	29,0
DN150	533	482	181	873	895	47,6

### SPECIFICHE MATERIALI

Qui di seguito è riportato un prospetto con le caratteristiche dei materiali della linea di prodotti J48. Tutti i materiali sono stati accuratamente scelti per offrire massima durata e affidabilità operativa.

COMPONENTI	CARATTERISTICHE
Corpo contenitore diaframma, coperchio superiore, disco di base, supporto del disco valvola, rondella di fissaggio disco valvola	Legia di alluminio
Contenitore della molla *	Ottone
Perno della valvola, vite di taratura molla, distanziatore diaframma, dischi del diaframma, disco di rinforzo, supporto della molla (+), rondella del diaframma secondario	Ferro dolce
Diaframma principale, diaframma secondario	Tessuto rinforzato a base di Nitrile
"O"ring del disco valvola	Gamma sintetica - Nitrile
Molle	Acciaio al carbonio

### MOLLA DI TARATURA PRESSIONE USCITA

Tutte le molle hanno un codice colorato per una facile identificazione

	Tipi di taratura		2½" - 3" DN80	4" DN100	6" DN150
	mbar	mmH <sub>2</sub> O			
Bassa Pressioni	6 - 15	61-153	J4811-020 Bianco / Giallo		J3314-019 Marrone / Oro
	10 - 18	101-183		J3312-026 Nero / Grigio Scuro	J3314-020 Marrone/Verde leggero
	12.5 - 25	127-255	J4811-021 Bianco / Nero	J3312-027 Nero / Blu Scuro	
	23 - 38	234-387	J4811-022 Bianco / Arancio		
	25 - 50	255-509		J3314-027 Marrone / Argento	J3314-036 Marrone / Arancio
	50 - 75	255-764		J3314-036 Marrone / Arancio	J3314-035 Marrone/Blu leggero
	35 - 50	357-509	J4811-028 Bianco / Marrone		
	45 - 75	459-764	J4811-029 Bianco		
Alta Pressioni	70 - 100	713-1019	J4811-030 Bianco / Rosso	J8112-058 Bianco / Blu leggero	J8114-036 Grigio / Blu leggero
	100 - 150	1019-1528	J4811-031 Bianco / Grigio	J8111-059 Giallo / Verde leggero	J8112-059 Bianco / Marrone
	138 - 207	1406-2109		J8112-059 Bianco / Marrone	J8112-081 Bianco / Verde leggero
	138 - 345	1406-3515		J8112-082 Bianco / Blu Cscuro	J8112-082 Bianco / Blu Cscuro

+ : solo per le versioni 100-150mm

\* : solo per le versione 2½" - 3"

### CARATTERISTICHE OPERATIVE

Le caratteristiche operative sono specificate su fogli informativi separati.

### QUALITÀ

La ElsterJeavons è impegnata in un programma di continuo sviluppo della qualità. Tutti i prodotti progettati e costruiti sono sottoposti agli standard di garanzia della qualità della società, con approvazione BS EN ISO 9001 : 1994.

La Elster Jeavons Ltd. ha un programma di continuo sviluppo e miglioramento del prodotto e di conseguenza le informazioni contenute in questo foglio possono subire modifiche e cambiamenti senza preavviso.