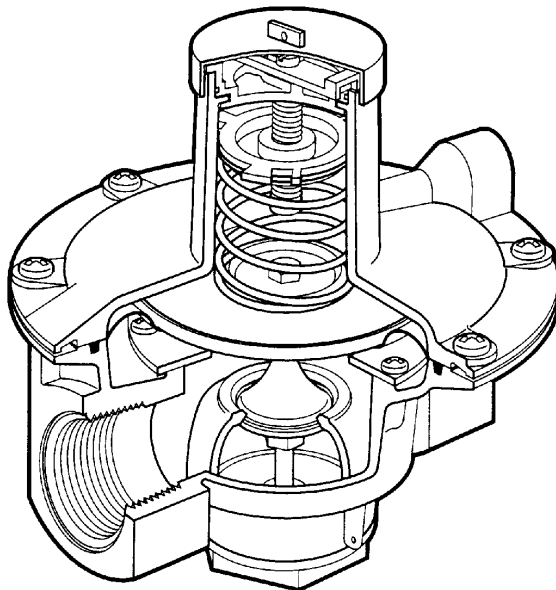


3/4" - 2"

Adatto per pressioni di ingresso fino a 350mbar (3566mm H₂O).

La linea di prodotti J48 è una gamma di Regolatori Industriali in Bassa Pressione altamente versatile e collaudata. L'ultima versione comprende un nuovo meccanismo la cui unità di regolazione della molla è a rapida estrazione. Questa miglioria dà la possibilità di un facile intervento per la regolazione della molla e manutenzioni periodiche. La linea J48 è disponibile in grandezze da 3/4" fino a 6" e le grandezze superiori da 2 1/2" in su sono descritte in un foglio informativo tecnico separato. Sono pure disponibili e descritte su fogli appositi le versioni H (alta pressione in ingresso), HL (alta pressione in ingresso, bassa pressione in uscita) e ZERO (pressione di uscita tra -0,75 e +0,25mbar).

UTILIZZO

Lo stabilizzatore J48 è adatto all'uso per servizio domestico (al contatore) e per impiego su apparati di riscaldamento in applicazioni commerciali e industriali. Tutti i tipi della gamma sono previsti per gas naturale, di città e gas da petrolio.

Lo stabilizzatore J48 può essere installato sia in tubazioni verticali che orizzontali e certe grandezze sono disponibili in versioni ad angolo (90°) per applicazioni dirette sul contatore. Il tipo J48 è stato progettato per un'alta efficienza e sensibilità con massima portata e minima perdita di pressione.

PREDISPOSIZIONE DELLA PRESSIONE DI USCITA

È disponibile una completa gamma di molle di taratura, come da tabella sul retro del foglio. La pressione in uscita può essere predisposta con precisione e facilmente tramite la rotazione dell'anello di regolazione della molla localizzata sotto il coperchietto superiore. La realizzazione di questo meccanismo consente una regolazione praticamente libera da attrito ed elimina l'attorcigliamento della molla. L'intero dispositivo della molla può essere facilmente estratto per sostituzione o manutenzione. Su richiesta lo stabilizzatore può essere fornito con sigillo di sicurezza, previo supplemento di prezzo.

PRESSIONE

Massima pressione di ingresso: 350mb

Massima pressione di uscita: 160mb (1630mm H₂O)

GRANDEZZE

3/4", 1", 1 1/4", 1 1/2", 2"

(2 1/2" - 6", vedere fogli informativi separati)

TEMPERATURA DI FUNZIONAMENTO

-20°C ÷ +70°C.

ATTACCHI

Sono disponibili sia la filettatura Rc (conica) che Rp (cilindrica) in conformità allo standard BS21 (ISO 7). Su richiesta sono disponibili altre filettature.

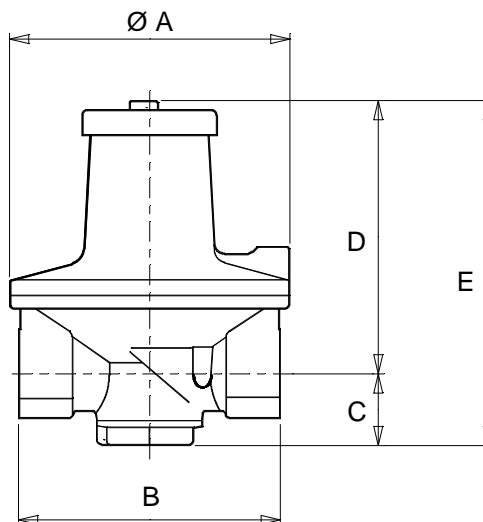
MANUTENZIONE

La configurazione costruttiva del J48 consente facilità di accesso, verifica e smontaggio di tutti i componenti interni. E altresì disponibile una gamma di kit di riserva per tutte le grandezze.

3/4" - 1" codice SK4806-01

1 1/4" - 1 1/2" codice SK4808-01

2" codice SK4809-01



DIMENSIONI E PESI

GRANDEZZA	A	B	C	D	E	Peso (Kg)
¾" - 1"	134	125	34	132	166	1,0
1¼" - 1½"	185	155	45	149	194	1,9
2"	234	200	52	167	219	3,1

SPECIFICHE MATERIALI

Qui di seguito é riportato un prospetto con le caratteristiche dei materiali della linea di prodotti J48. Tutti i materiali sono stati accuratamente scelti per offrire massima durata e affidabilità operativa.

COMPONENTI	CARATTERISTICHE
Corpo coperchio, anello di taratura molla, vite di taratura molla e tappo di base	Lega di alluminio
Cappuccio superiore, leva di bloccaggio, supporto molla, distanziatore diaframma, distanziatore valvola e supporto disco valvola	Resina acetilica
Disco del diaframma	Ferro dolce
Diaframma principale, diaframma secondario, disco valvola e "O" ring	Gomma sintetica - Nitrile
Molle	Acciaio al carbonia
Tubetto per (retro) impulso	Ottone

CARATTERISTICHE OPERATIVE

Le caratteristiche operative sono specificate su fogli informativi tecnici separati.

QUALITÀ

La Elster Jeavons é impegnata in un programma di continuo sviluppo della qualità. Tutti i prodotti progettati e costruiti sono sottoposti agli standard di garanzia della qualità della società, con approvazione BS EN ISO 9001 : 1994.

La Elster Jeavons Ltd. ha un programma di continuo sviluppo e miglioramento del prodotto e di conseguenza le informazioni contenute in questo foglio possono subire modifiche e cambiamenti senza preavviso.

MOLLE DI TARATURA PRESSIONE USCITA

Tutti le molle hanno un codice colorato per una facile identificazione

Tipi di molle di taratura (mbar)	¾" - 1"	1¼" - 1½"	2"
5 - 15	J4806-007 Giallo	J4808-004 Rosso / Giallo	J4809-007 Blu Scuro / Giallo
12.5 - 25	J4806-004 Nero	J4808-007 Rosso / Nero	J4809-004 Blu Scuro / Nreo
22.5 - 35	J4806-005 Arancio	J4808-008 Rosso / Arancio	J4809-005 Blu Scuro / Arancio
25 - 75	J4806-101 Giallo / Nero	J4808-077 Giallo / Arancio	J4809-066 Giallo / Verde scuro
70 - 100	J4806-079 Rosa / Oro	J4808-075 Rosa / Argento	J4809-065 Grigio / Oro
90 - 160	J4808-077 Giallo / Arancio	J4809-065 Grigio / Oro	