

Lo stabilizzatore per servizio domestico J42 è di progettazione completamente nuova per una totale rispondenza ai requisiti della normativa PRS3 della British Gas. Questo componente opera in base a principi altamente verificati sulle dinamiche di controllo, ed è fatto con moderne tecniche di assemblaggio atte a produrre un regolatore che presenta eccellenti prestazioni, quale unità compatta, a basso costo e senza necessità di manutenzione.

UTILIZZO

Lo stabilizzatore tipo J42 è un regolatore di pressione in versione ad angolo, progettato per pressione di ingresso fino a 350mbar. Questo modello di stabilizzatore può essere montato sia in posizione verticale che orizzontale ed è adatto per uso con gas naturale, di città e da petrolio.

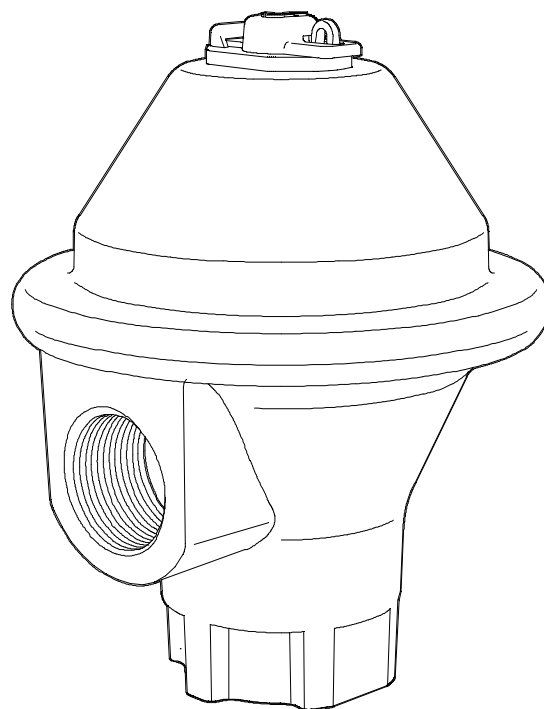
PRESSIONE

Massima pressione di ingresso:
Stabilizzatore - 350mbar.
Massima pressione di ingresso:
secondo norma PRS3 - 75mbar.
Pressione nominale di uscita - 20mbar.

REGOLAZIONE DELLA PRESSIONE DI USCITA

La pressione di uscita, predisposta in fabbrica a 20mbar, può essere agevolmente regolata, se necessario, tra 18mbar e 24mbar, tramite l'azionamento della vite di taratura della molla alloggiata sotto il coperchio superiore. Sono disponibili valori alternativi.

La manomissione del coperchio superiore taglia i bordi rivettati che lo tengono in posizione, cosicchè risulta evidente ogni azione illecita. Il coperchio può essere sigillato di nuovo dopo l'utilizzo, con un sigillo piombato.



CONNESSIONI

Lo stabilizzatore J42 è disponibile con filettatura conica Rc, oppure cilindrica Rp.

GRANDEZZE

$\frac{3}{4}$ " x $\frac{3}{4}$ ", $\frac{3}{4}$ " x 1"

TEMPERATURA OPERATIVA

Valore di temperatura ambiente: -20° to +70°C

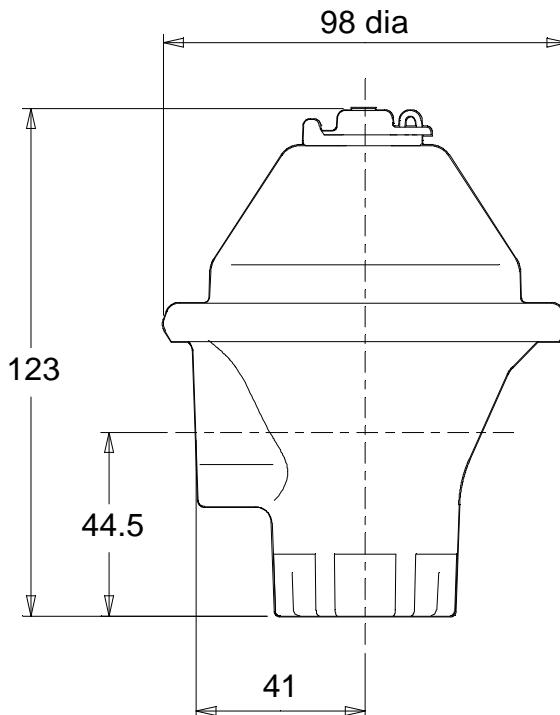
MANUTENZIONE

Lo stabilizzatore J42 è un'unità ermetica che non necessita di manutenzione.

SPECIFICA DEI MATERIALI

Componenti	Materiali
Corpo e Coperchio superiore	Alluminio
Diaframmi	Gomma NITRILE (BUNA)
Disco Valvola e "O" Ring	Gomma NITRILE (BUNA)
Struttura di supporto interna	Resina Acetile
Cappuccio Superiore	Resina Acetile (comp. UV)
Bottone superiore, vite tarat.	Legha di Zinco
Molla	Acciaio Inossidabile

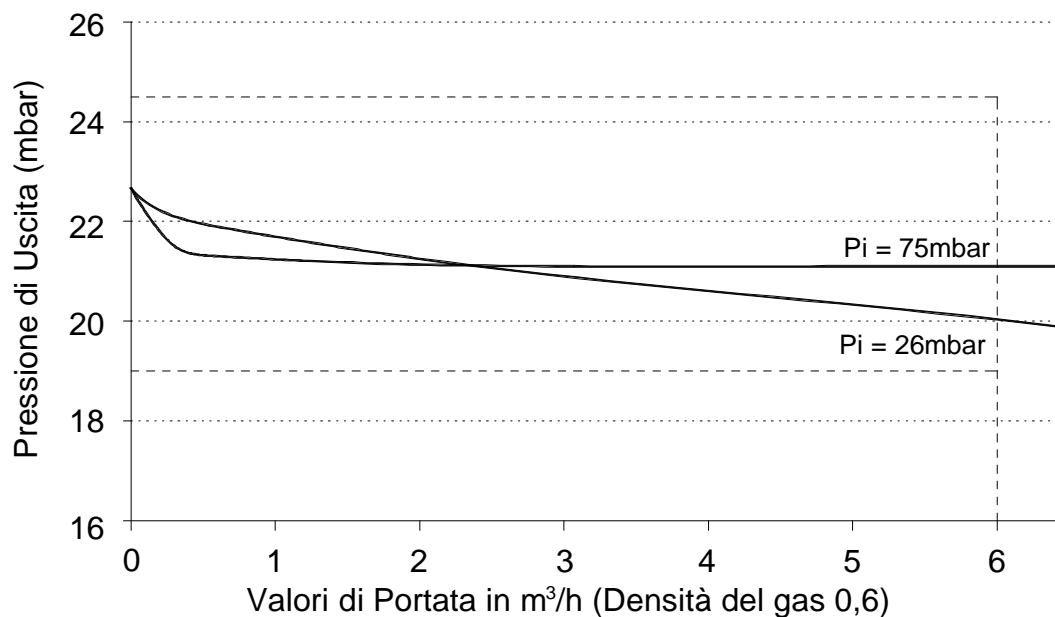
DIMENSIONI
(mm)



PESO
320g

CARATTERISTICA OPERATIVA

Prove fatte secondo la specifica PRS3



QUALITÀ

La Elster Jeavons è impegnata in un programma di continuo miglioramento della qualità. Tutti i prodotti progettati e costruiti da Jeavons sono sottoposti agli standard di garanzia e controllo della qualità dell'azienda, con approvazione BS EN ISO 9001 : 1994.

La Elster Jeavons Ltd. ha un programma di continuo sviluppo e miglioramento del prodotto e di conseguenza le informazioni contenute in questo foglio tecnico - informativo possono essere soggette a cambiamenti o modifiche senza alcun preavviso.