

# Contatore combinato per l'acqua HELIX INLINE

WPV  
DN 50÷100



#### Caratteristiche:

- ✘ Sorprendentemente innovativo, esecuzione compatta.
- ✘ Contatore secondario e valvola di commutazione installati in linea.
- ✘ Gruppi di misura del contatore principale e secondario, intercambiabile, di tipo modulare.
- ✘ Possibilità di montare orologerie corredate di trasmettitori d'impulsi.

# Il contatore combinato per l'acqua INLINE WPV. nuovo e compatto, di proporzioni ridotte

*Tipico*  
INLINE WPV

## Due in uno

Ciò che sorprende è che il contatore principale ed il contatore secondario sono installati in linea, riducendo notevolmente gli ingombri di montaggio.

	DN mm	DIN mm
✗	50	270
✗	*65	300
✗	80	300
✗	100	360

\* in preparazione

Anche la larghezza complessiva è stata notevolmente ridotta, dal momento che è scomparsa la linea by-pass con struttura convenzionale. Non c'è più bisogno di differenziare il contatore by-pass a destra da quello a sinistra.

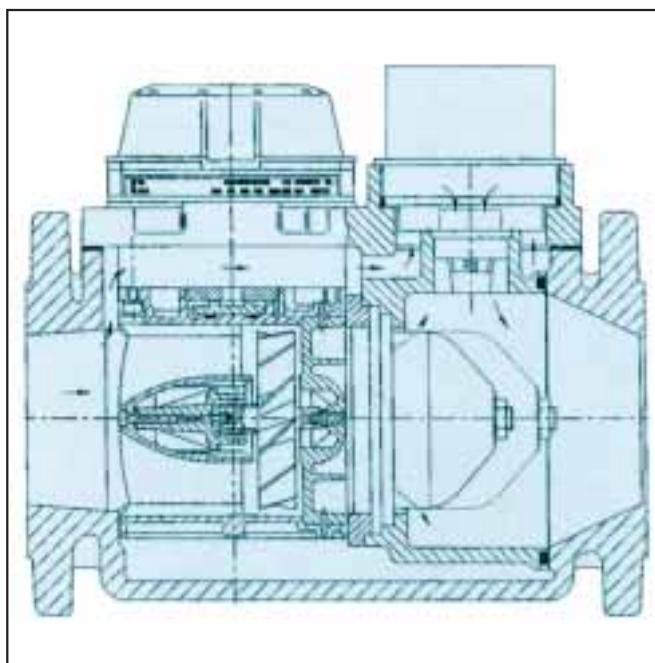
## Amovibile

Fin dall'inizio, il modulo calibrato di misurazione forma un gruppo indipendente con il coperchio della custodia. Per interventi di sostituzione ai fini della taratura o di manutenzione, il modulo può essere facilmente smontato dalla custodia del contatore.

Nonostante ciò, il MODULMETER MON può essere estratto assieme alla propria valvola antiritorno.

## Solido e duraturo

L'intero contatore combinato è stato tradizionalmente progettato per un servizio continuo in condizioni davvero ostili: resistente nel tempo, è dotato di bussole di zaffiro che ne garantiscono la stabilità, a prova di corrosione per una vita lunga.



### INLINE WPV

Per installazione orizzontale. 6.152 99.15

**Contatore principale: principio HELIX WP DN 50÷100 orologeria asciutta**

- Acqua fredda fino 50 °C. Omologazione classe B.
- Capacità display: 999 999 m<sup>3</sup>
- Valore di fondo scala 0,001m<sup>3</sup>

### Contatore principale

Se conoscete il nostro HELIX, potete essere certi che tutte le sue qualità sono state riprodotte anche nel modello INLINE. Grazie a caratteristiche come il flusso completo attraverso la camera di misurazione e l'effettivo alleggerimento dei cuscinetti, la precisione di misurazione e l'affidabilità nel tempo raggiungono i massimi livelli.

### Contatore by-pass

**Gruppo di misura prearato \*MODULMETER MON orologeria bagnata**

- Acqua fredda fino 50 °C. Omologazione D 90 classe C. 6.121.75
- Capacità display: 999 999 m<sup>3</sup>
- Valore di fondo scala 0,05 l.
- \* in preparazione: MODULMETER MOT

### Contatore secondario

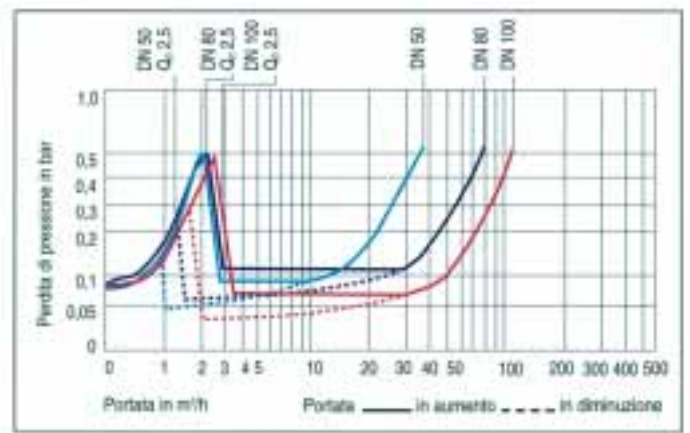
Il gruppo di misura prearato MODULMETER MON, con orologeria bagnata, aumenta ulteriormente le potenzialità del modello INLINE, raggiungendo risultati di misurazione eccellenti; una qualità, questa, testimoniata anche dall'omologazione di classe C.

## Innovazioni

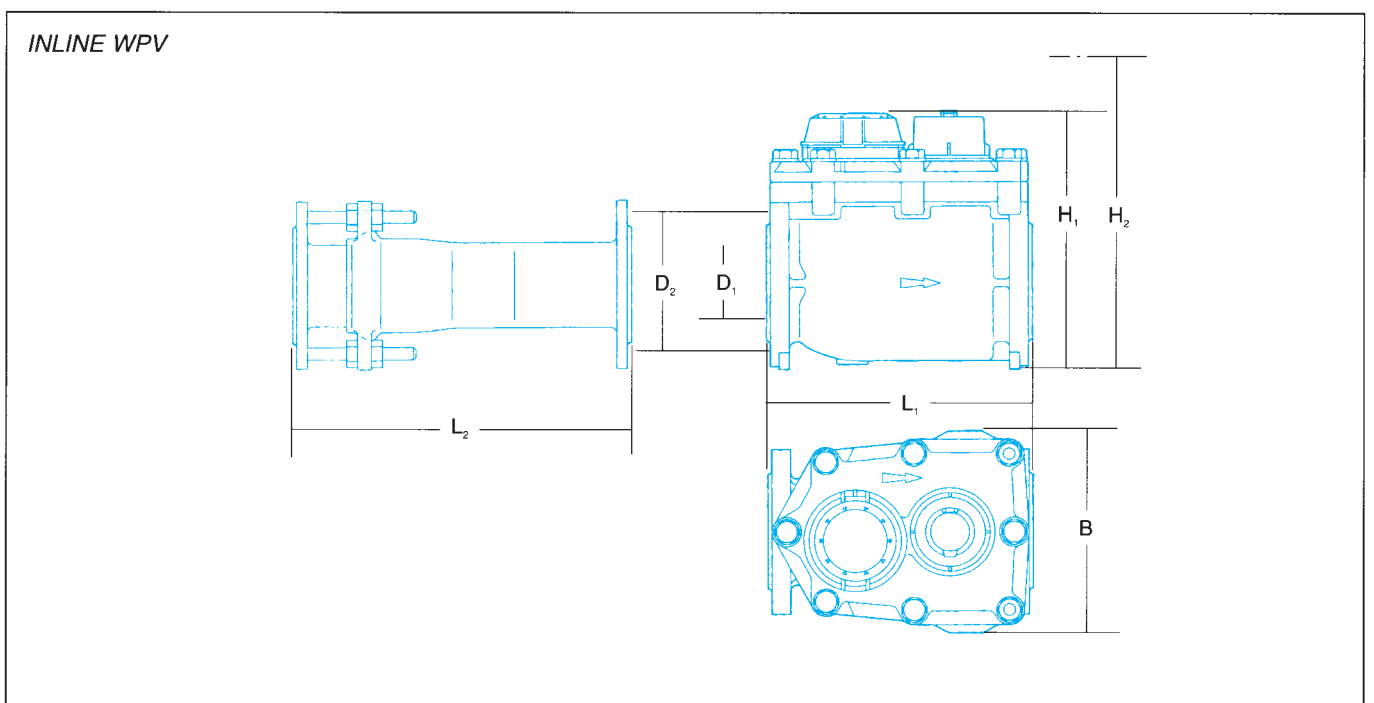
- ✗ Modulo di misurazione completamente sostituibile.
- ✗ La custodia rimane installata sull'impianto.
- ✗ I contatori principale e secondario si trovano sullo stesso asse.
- ✗ Il tubo by-pass è stato soppresso.
- ✗ Tecnologia di misurazione dalle attuali gamme HELIX e MODULMETER.
- ✗ Affidabilità sempre e comunque.

## HELIX

- ✗ Con emettitore di impulsi Reed.
- ✗ Con sensore induttivo NAMUR.
- ✗ Con sensore OPTOELETTRONICO bidirezionale.



Contatore combinato per l'acqua			INLINE WPV			
Dimensione contatore/portata nominale	$Q_n$	m <sup>3</sup> /h	15	25	40	60
Dimensione nominale	contatore principale	mm	50	65	80	100
	Contatore by-pass	$Q_n$	2,5	2,5	2,5	2,5
D <sub>1</sub> Flangia di collegamento	DN	mm	50	65	80	100
D <sub>2</sub> Diametro foratura		mm	125	145	160	180
L <sub>1</sub> lunghezza contatore Standard	DIN	mm	270	300	300	360
	Optional	DIN ISO	300	300	350	350
L <sub>2</sub> lunghezza	Adattatore	mm	330±20	350±20	400±40	440±25
L <sub>3</sub> lunghezza	Con adattatore	mm	600±20	650±20	700±40	800±25
B larghezza		mm	200	225	245	280
H <sub>1</sub> altezza complessiva		mm	265	285	310	330
H <sub>2</sub> altezza		mm	410	410	525	565
Diametro foro		mm	18	18	18	18
N° fori		M 16	4	4	4/8	8
Peso	Contatore	kg	25	30	35	41
	Modulo di misura	kg	11	11	14	15
	Gruppo con adattatore	kg	33	38	47	56
installazione orizzontale						
Portata massima	$Q_{max}$	m <sup>3</sup> /h	90	120	200	250
Portata transitoria	$Q_t$	m <sup>3</sup> /h	0,037	0,037	0,037	0,037
Portata minima MON	$Q_{min}$	m <sup>3</sup> /h	0,02	0,02	0,02	0,02
Portata minima MOT	$Q_{min}$	m <sup>3</sup> /h	in prep.	in prep.	in prep.	in prep.
Portata di commutazione	Crescente	m <sup>3</sup> /h	2	2,1	2,2	2,5
	Calante	m <sup>3</sup> /h	1	1,2	1,5	1,8
Portata continua		m <sup>3</sup> /h	50	65	120	180
Temperatura	$T_{max}$	°C	50	50	50	50
Pressione		PN	10/16	10/16	10/16	10/16
Capacità di flusso con	1 bar di perdita di pressione	m <sup>3</sup> /h	40	-	100	150





**Direzione commerciale**  
**ELSTER Contatori S.r.l.**  
Via Leonardo da Vinci, 1  
I - 20090 Segrate (MI)  
[www.elstercontatori.it](http://www.elstercontatori.it)

**Tel. 0226951057**  
**Tel. 0226921529**  
**Fax 0221871506**

**Direzione generale e magazzino**  
**ELSTER Contatori S.r.l.**  
Via H. Wenner, 26  
I - 84131 Salerno (SA)  
**Tel. 089302233 - Fax 089301528**



A causa del continuo sviluppo del prodotto la  
ELSTER Contatori si riserva di modificare  
la presente pubblicazione senza preavviso.

L.189-a / 03/2006