

Dati tecnici

F27 compact

Contatore di calore ad ultrasuoni



Campo di applicazione

F27 è un contatore di calore per il calcolo e il controllo del consumo di energia termica. Il contatore F27 è uno strumento flessibile e compatto dotato di un sensore di portata ad ultrasuoni. L'unità di calcolo può essere montata sul sensore in quattro diverse posizioni o a parete (modello split).

Il sensore di portata è disponibile con attacco filettato o flangiato. I contatori F27 con attacco filettato per portate Q_n tra 0,6 e 2,5 [m³/h] sono predisposti per l'attacco diretto della sonda di rilevamento temperatura.

Misurazione

Il calcolo energetico è basato sul volume misurato e sulla differenza tra le temperature delle sonde di rilevamento (H/L). Le temperature vengono misurate ogni 60 secondi. L'energia viene aggiornata ogni 5 secondi mentre la portata viene rilevata ogni due secondi.

Comunicazione

Il contatore F27 è dotato di un'uscita dati con isolamento galvanico e un'interfaccia M-bus in conformità agli standard EN1434-3. La lettura avviene tramite interfaccia ottica o M-bus a due fili.

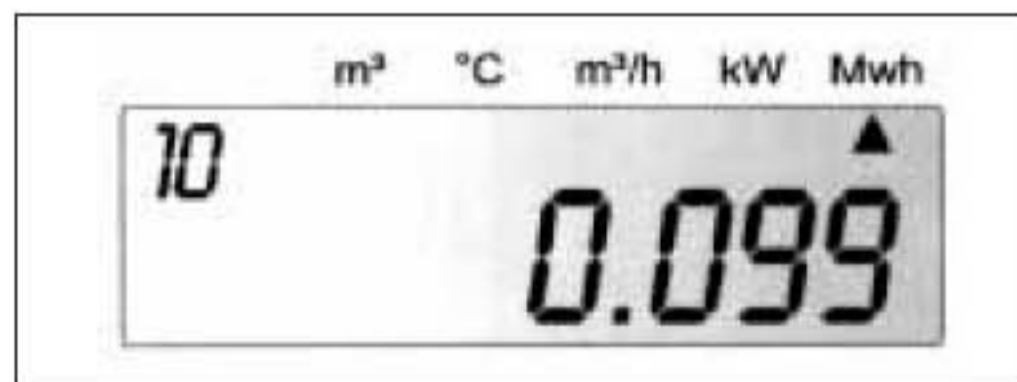
Optional

È possibile richiedere contatori F27 provvisti delle seguenti funzioni aggiuntive:

- valori massimi
- tariffazione
- logger

Display

F27 possiede un display LCD a 7 cifre che, su richiesta, può essere fornito retroilluminato.



Esempio di display che riporta l'energia accumulata

Ingressi / uscite a impulsi

F27 è dotato di due uscite a impulsi, una per l'energia (impulso 1) e una per il volume (impulso 2).

Le uscite sono di tipo "a collettore aperto".

Lo strumento è inoltre dotato di ponticelli di commutazione, che consentono di trasformare le uscite in ingressi per la lettura dei valori provenienti da altri strumenti, come contatori per acqua fredda o calda.

Dati

Oltre all'energia accumulata, il contatore F27 è in grado di fornire anche i seguenti dati:

- Volume accumulato degli ingressi impulsi extra
- Codice errore e tempo accumulato per il relativo errore
- Potenza istantanea
- Portata istantanea
- Temperatura andata
- Temperatura ritorno
- Differenza di temperatura
- Ore funzionamento
- Numero di fabbrica
- codice costruttore
- Data e ora
- Valore impulso
- Posizione sensore portata (temperatura alta o bassa)
- Volume accumulato secondo il sensore di portata
- Volume accumulato registrato in combinazione con il calcolo dell'energia
- Durata complessiva errore
- Codice errore precedente e tempo accumulato per questo errore
- Registro mensile fino a 37 mesi (stessi valori dei giorni di riferimento)
- Data consigliata per la sostituzione batterie

- Due giorni di riferimento. Per ciascun giorno vengono memorizzati i seguenti valori data
 - energia accumulata
 - volume accumulato secondo il sensore di portata
 - volume accumulato registrato durante il calcolo energetico
 - volume accumulato per gli ingressi impulsi extra
 - possibile codice errore al momento del salvataggio e tempo accumulato per il relativo errore

Funzione di servizio

F27 possiede un display LCD a 7 cifre che, su richiesta, può essere fornito retroilluminato.

Con il pulsante di servizio e la relativa icona sul display è possibile modificare una serie di parametri senza dover utilizzare altri strumenti, quali ad esempio:

- Data e ora
- Giorni di riferimento
- Indirizzo di comunicazione (M-BUS)
- Posizione sensore di portata (HL), andata (HL) o ritorno (HL)
- Data consigliata per la sostituzione batterie

È inoltre possibile resettare il codice di errore.

Per modificare gli altri parametri del contatore F27 occorre utilizzare un apposito software.

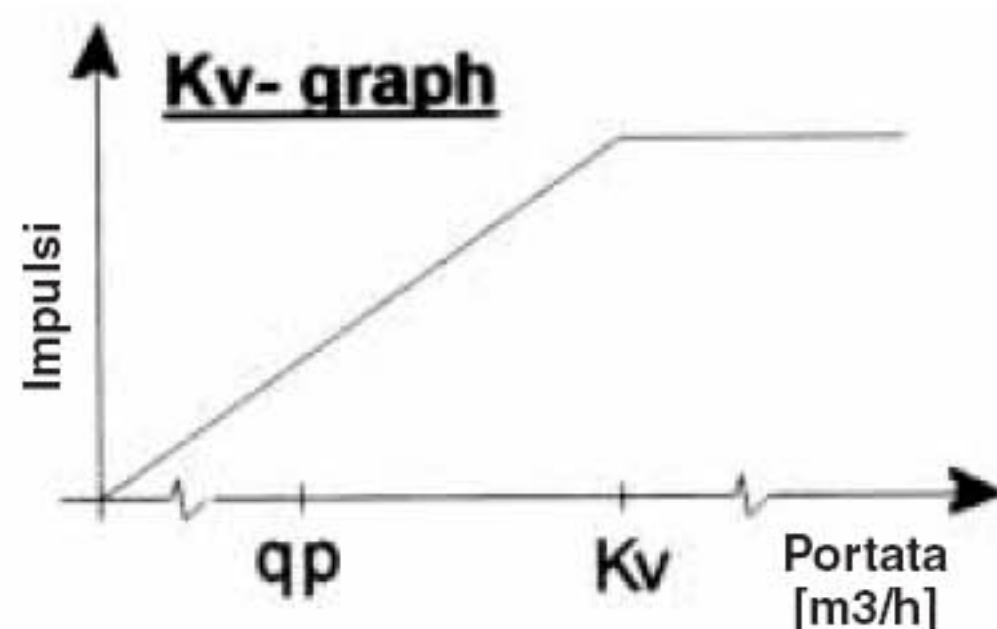
Dati tecnici F27

Alimentazione		Sonda di rilevamento temperatura	
Batteria	3,6V-16Ah Durata max 10 anni		Possibilità di utilizzare il tipo approvato e compatibile Pt 100
Rete	230V ± 10%, 45-65 Hz batteria di backup 3,6V-1,0Ah	Lunghezza max cavo	2,5 m con sezione cavo da 0,22 m ² 5,0 m con sezione cavo da 0,50 m ²
		Corrente max. sensore	4∞A (RMS) per Pt 100
Temperatura ambiente			
Esercizio	+5°C - +55°C	Display	7 +2 cifre, LCD
Stoccaggio/trasporto	-20°C - +70°C		retroilluminazione (optional) solo per F27 con alimentazione di rete
		Temperatura	
Classe di protezione	IP54	intervallo	0 -190°C
Classe ambientale	C a norma EN1434	differenza	2- 120 K
Uscita dati		Uscite impulsi	Da collegare agli ingressi tipo "a collettore aperto"
M-Bus (EN-1434-3)	Interfaccia OTP (EN60870) e collegamento bus, morsetti (isolati)	Durata impulso	250 ms
		Tensione max	30V
Uscita allarme	A collettore aperto	Corrente max	20 mA
Durata impulso	250 ms		
		Ingressi impulsi	Tipo "a collettore aperto" da impostare come ponticelli
		Frequenza max	12 Hz
		Durata max impulso	40 ms
		Tensione dall'unità di calcolo	3,6 V

Dati tecnici sensore di portata

Classe di precisione	2*
Classe ambientale	C
Classe metrologica	1:100 (intervallo dinamico)
Direzione di installazione	orizzontale o verticale
Posizione di installazione	ritorno o andata
Intervallo di temperatura	+10°C - +130°C
Temperatura max.	+150°C in max. 2000h
Portata max.	2,8 x qp
Pressione nominale	PN 16 bar
Fluido	acqua

*qp 2,5 classe di precisione 3



A portate maggiori di Kv, il sensore di portata emette impulsi pari a Kv

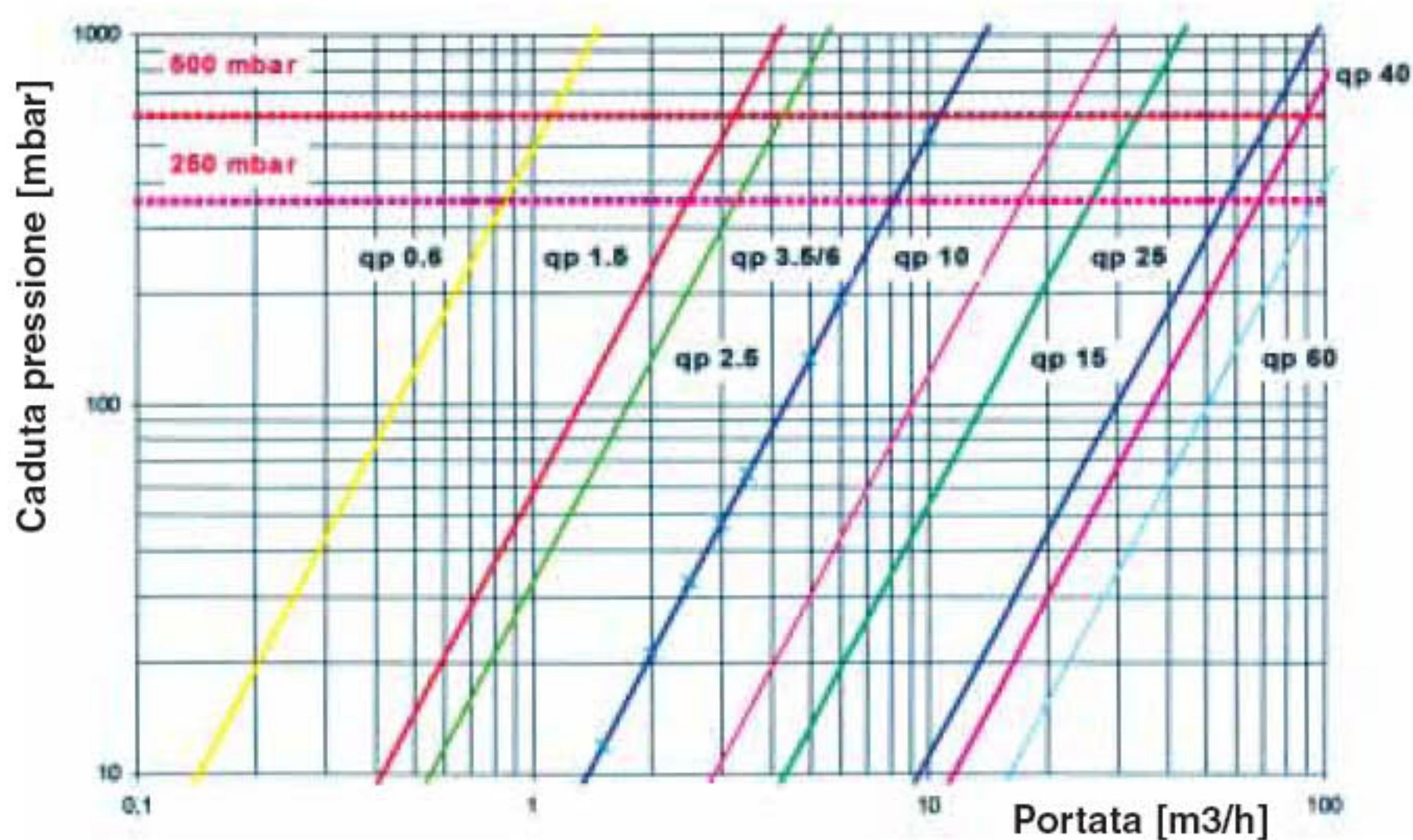
Attacco filettato

Tipo	Qp	G	Lung.	Qs Portata max	Qs Portata min.	Qstart	Caduta pressione a qp	Kv	Peso	Valore Impulso
	[m ³ /h]		[mm]	[m ³ /h]	[l/h]	[l/h]	[mbar]	[m ³ /h]	[kg]	[l/p]
0	0.6	G3/4"	110	1.2	6	2.4	140	1.6	1	1
1	1.5	G3/4"	110	3	15	6	130	4.2	1	1
2	0.6	G1"	130	1.2	6	2.4	140	1.6	1	1
3	1.5	G1"	130	3	15	6	130	4.2	1	1
4	2.5	G1"	130	5	25	10	205	—	1.5	1
5	3.5	G1 1/4"	260	7	35	14	65	14.3	3	2.5
6	6	G1 1/4"	260	12	60	24	190	14.6	3	2.5
7	10	G2"	300	20	100	40	120	29	4	10

Attacco flangiato

Tipo	Qp	G	Lung.	Qs Portata max	Qs Portata min.	Qstart	Caduta pressione a qp	Kv	Peso	Valore Impulso
	[m ³ /h]		[mm]	[m ³ /h]	[l/h]	[l/h]	[mbar]	[m ³ /h]	[kg]	[l/p]
A	3.5	25	260	7	35	14	65	14.3	3	2.5
B	6	25	260	12	60	24	190	14.6	5	2.5
C	10	40	300	20	100	40	120	29	7	10
D	15	50	270	30	150	60	120	43	8	10
E	25	65	300	50	250	100	70	94	11	10
F	40	80	300	80	400	160	120	115	13	25
G	60	100	360	120	600	240	140	160	22	25

Caratteristiche di caduta di pressione



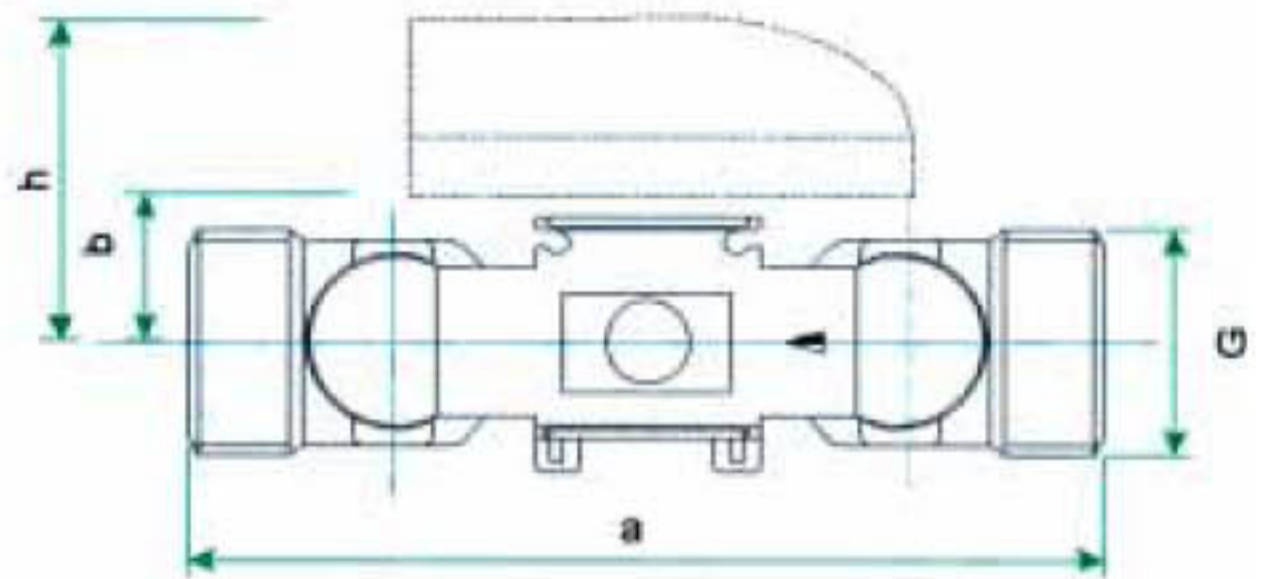
Dimensioni

Tutte le dimensioni sono espresse in mm

Attacco filettato

Pressione nominale PN 16 bar

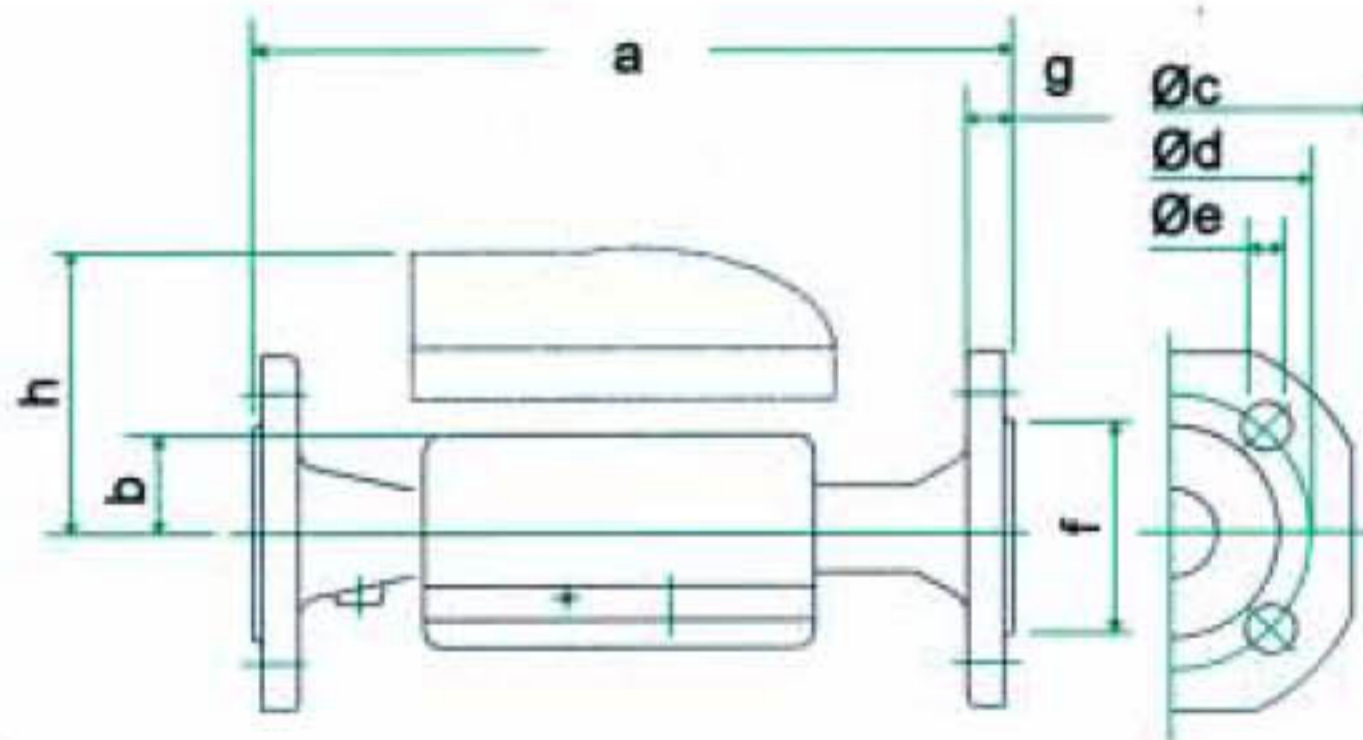
Tipo	Qp [m ³ /h]	G	a	b	h
0	0,6	G3/4"	110	-	77
1	1,5	G3/4"	110	-	77
2	0,6	G1"	130	-	77
3	1,5	G1"	130	-	77
4	2,5	G1"	130	-	74
5	3,5	G1 1/2"	260	51	111
6	6	G1 1/2"	260	51	111
7	10	G2"	300	68	108



Attacco flangiato

Pressione nominale PN 16 bar

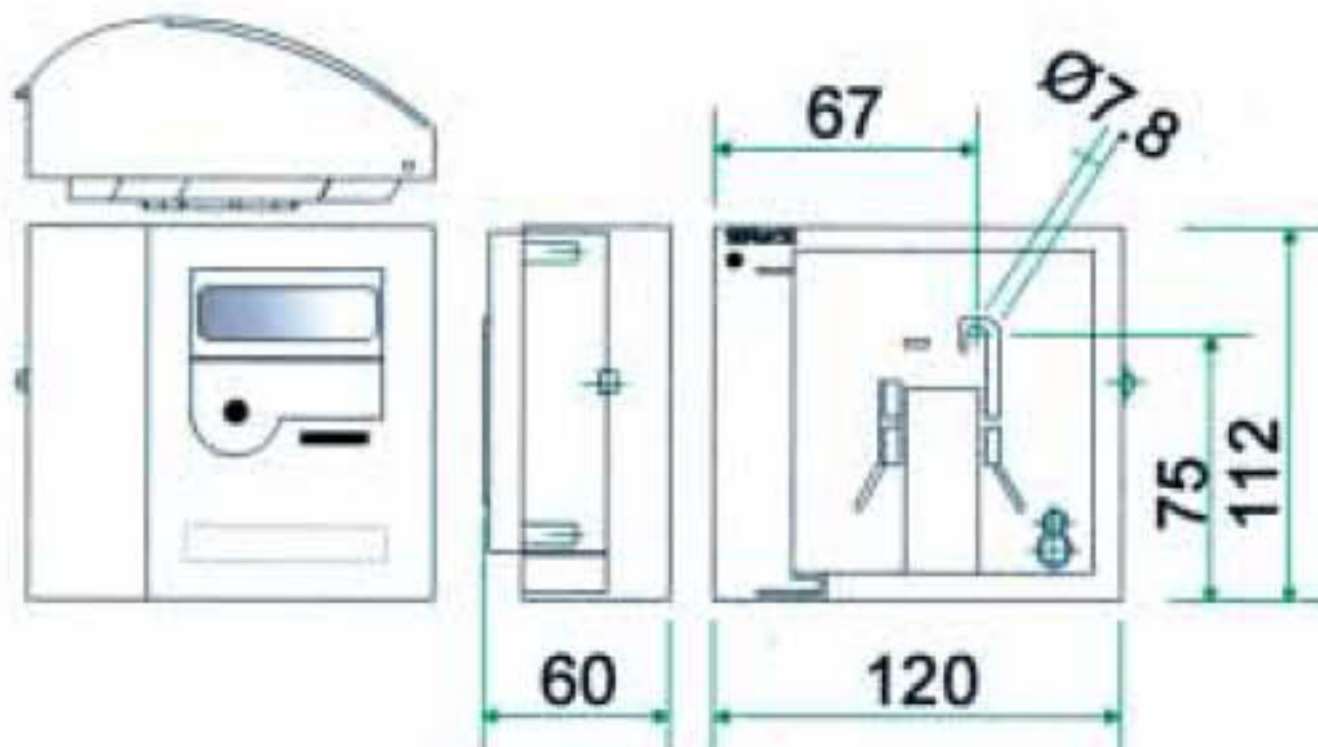
Tipo	Qp [m ³ /h]	DN	a	b	h	Øc	Ød HCD	Øe	Numero fori	f	g
A	3,5	25	260	51	111	115	85	14	4	68	18
B	6	25	260	51	111	115	85	14	4	68	18
C	10	40	300	48	108	150	110	18	4	88	18
D	15	50	270	46	106	165	125	18	4	102	20
E	25	65	300	52	112	185	145	18	8	122	22
F	40	80	300	56	116	200	160	18	8	138	24
G	60	100	360	68	126	235	190	22	8	158	24



Elettronica

L'elettronica può essere separata dall'unità e agganciata alla parete.

Le viti sull'unità possono essere utilizzate per fissare l'elettronica alla parete.



F27 con attacco filettato

F27 ABCDEFGHIJKLM

A		Pt 100 – misurazione a due fili, sensore di portata per basse temperature (L)
A		Pt 100 – misurazione a due fili, sensore di portata per alte temperature (H)
B		Alimentazione a batteria (3,6V – 16Ah)
B		Alimentazione di rete 230V (con batteria di backup 1,0 Ah)
C		Peso impulso 2,5 [l/p] a qp = 3,5 / 6,0 [m³/h]
C		Peso impulso 1 [l/p] a qp = 0,6 / 1,5 / 2,5 [m³/h]
C		Peso impulso 10 [l/p] a qp = 10,0 [m³/h]
D		
D		
D		
D		
D		
E		Ordine standard
E		Esecuzione speciale, informazioni aggiuntive per l'ordine da allegare allo stesso Esempio informazione cliente
F		Uscita impulso, STANDARD. Ponticelli per ingressi impulsi 1000 [l/p]
G		Senza retroilluminazione (STANDARD)
G		Retroilluminazione (optional, SOLO per F27 con alimentazione di rete)
H		
H		
H		
H		
H		
H		
H		
H		
I		Sonda di rilevamento temperatura non prevista per F27
I		Sonda di rilevamento temperatura TDA26, silicone 2m (SOLO per qp = 0,6 – qp = 2,5 è possibile montare una sonda TDA26 direttamente sul sensore di portata)
I		TL045, silicone 2m
I		Sonde speciali di rilevamento temperatura, da specificare separatamente sull'ordine
J		Installazione standard
KLM		Codice paese



Componenti filettati F27



Sul gruppo di portata è possibile utilizzare solo sonde di rilevamento temperatura TDA26 con vite intagliata

F27 con attacco flangiato

F27 ABCDEFGHIJKLM

A		Pt 100 – misurazione a due fili, sensore di portata per basse temperature (L)
A		Pt 100 – misurazione a due fili, sensore di portata per alte temperature (H)
B		Alimentazione a batteria (3,6V – 16Ah)
B		Alimentazione di rete 230V (con batteria di backup 1,0 Ah)
C		Peso impulso 2,5 [l/p] a qp = 3,5 / 6,0 [m³/h]
C		Peso impulso 25 [l/p] a qp = 40 / 60 [m³/h]
C		Peso impulso 10 [l/p] a qp = 10 / 15 / 25 [m³/h]
D		
D		
D		
D		
D		
E		Ordine standard
E		Esecuzione speciale, informazioni aggiuntive per l'ordine da allegare allo stesso Esempio informazione cliente
F		Uscita impulso, STANDARD. Ponticelli per ingressi impulsi 1000 [l/p]
G		<u>Senza</u> retroilluminazione (STANDARD)
G		Retroilluminazione (optional, <u>SOLO</u> per F27 con alimentazione di rete)
H		
H		
H		
H		
H		
H		
H		
H		
I		Sonda di rilevamento temperatura non prevista per F27
I		TL045, sonda silicone 2m
I		Sonde speciali di rilevamento temperatura, da specificare separatamente sull'ordine
J		Installazione standard
KLM		Codice paese



Componenti flangiati F27

ELSTER 

A causa del continuo sviluppo del prodotto la ELSTER Contatori si riserva di modificare la presente pubblicazione senza preavviso.

Direzione commerciale
ELSTER Contatori S.r.l.
Via Leonardo da Vinci, 1
I - 20090 Segrate (MI)
www.elstercontatori.it

Tel. 0226951057
Tel. 0226921529
Fax 0221871506

Direzione generale e magazzino
ELSTER Contatori S.r.l.
Via H. Wenner, 26
I - 84131 Salerno (SA)
Tel. 089302233 - Fax 089301528



L 01.11 i / 12/2005