

BK-G25

Contatori di gas a membrana
in versione compatta



Applicazioni

Tipi di gas: Gas naturale, gas di città, propano, butano *

Funzioni: Misura del volume del gas alle condizioni operative.

Brevi informazioni

Principio di funzionamento: Il BK-G25 ha due unità di misura che sono collegate. Ogni unità ha quattro camere. Le quattro camere di misura, sono separate l'una dall'altra da membrane sintetiche, che vengono periodicamente riempite e svuotate. Il movimento delle membrane è trasferito via rotismo ad un albero a gomito. L'albero a gomito aziona i cassette che controllano il flusso di gas. I movimenti rotatori del meccanismo vengono trasferiti, per mezzo di un giunto magnetico o meccanico, al dispositivo numeratore del contatore.

Visione d'insieme: Il contatore BK-G25 è un contatore a membrana compatto con elevate prestazioni in particolare nella precisione della misura e della sicurezza. L'innovazione unita a esperienza decennale. Il BK-G25 è fornito con la cassa in acciaio cinturato.

Il sistema di misura del BK-G25 lavora sul principio dei diaframmi ad arresto pneumatico. Questo principio garantisce basse forze sui cuscinetti e movimenti silenziosi. La membrana sagomata a stadio è stabile nel tempo.

Il comando dei cassette brevettato (sistema K) come l'uso di materiali di alta qualità assicurano un elevato livello qualitativo. Il sistema K adatta in modo ottimale il movimento dei cassette con il momentaneo flusso di volume della camera di misura.

L'utilizzo di piccoli cassette rende il BK-G25 stabile e resistente all'imbrattamento (RPF da 0,65 secondo BS 4161). La regolazione del meccanismo di misura avviene per mezzo di un sistema indicatore brevettato.

Per consentire la lettura a distanza, ogni modello di contatore è già equipaggiato con un magnete per la trasmissione di impulsi (produzione standard). Pertanto in qualsiasi momento su questi contatori si può installare il trasmettitore di impulsi (tipo IN-Z61), senza interferire sulla sigillatura dei medesimi. Sebbene il BK-G25 sia costruito in modo molto robusto, dovrebbe essere trattato sempre con la cura con cui si tratta uno strumento di misura.

Caratteristiche principali

- Approvazione CE del PTB tedesco
- Approvato secondo EN 1359 da DVGW tedesca
- Approvato dall'ufficio Metrico Italiano
- Alta precisione di misura e stabilità nel tempo
- Soddisfa le richieste OIML R6 ed R31
- Capacità metrica per flussi da: 0,025 m³/h a 40 m³/h (BK-G25)
- Pressione massima di esercizio: 0,5 bar (0,1 bar per applicazioni antifiamma EN1359)
- Costruzione compatta
- Magnete per impulsi predisposto di serie
- Generatore di impulsi BF può essere montato sul posto
- Bassa rumorosità
- Resistente all'imbrattamento (RPF = 0,65)
- Temperatura di gas -20°C a +50°C
- Temperatura atmosferica -30°C a +60°C
- Membrane sintetiche
- Colore: RAL 7035 (grigio)



* Altri tipi di gas: Gas inerti secondo EN 437

BK-G25 : Contatore a membrana

Dimensioni

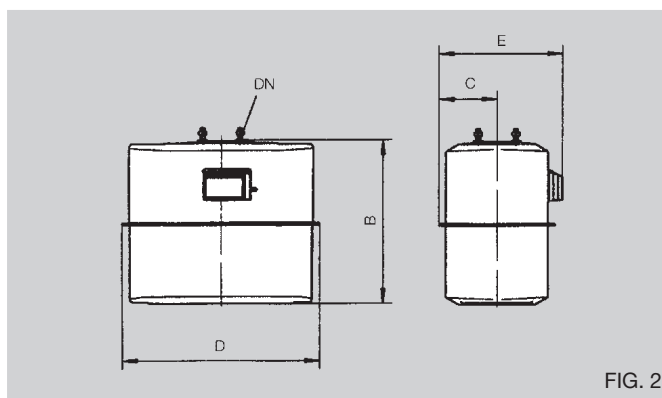
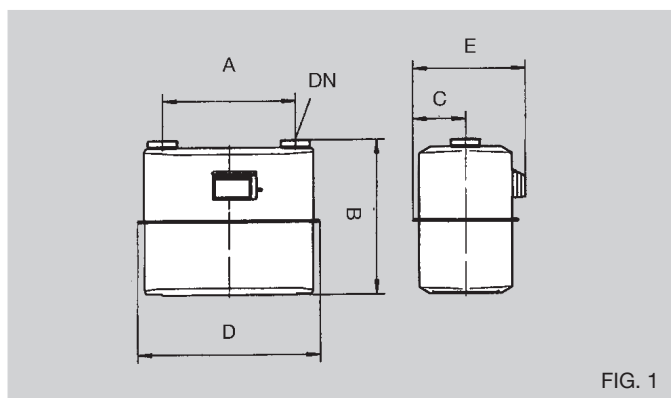


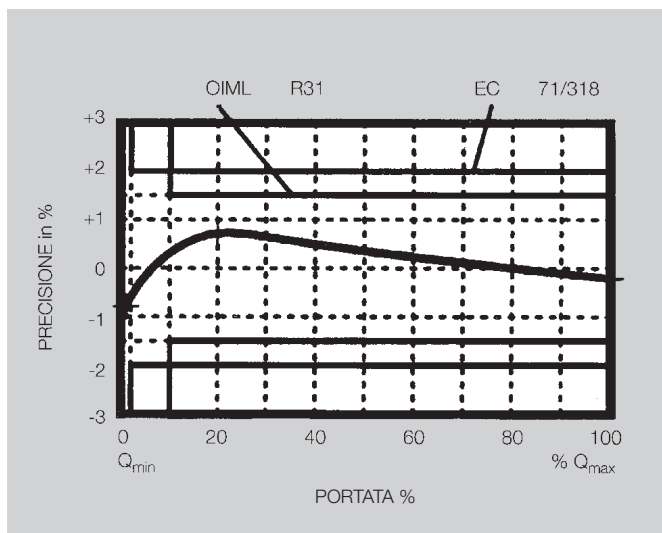
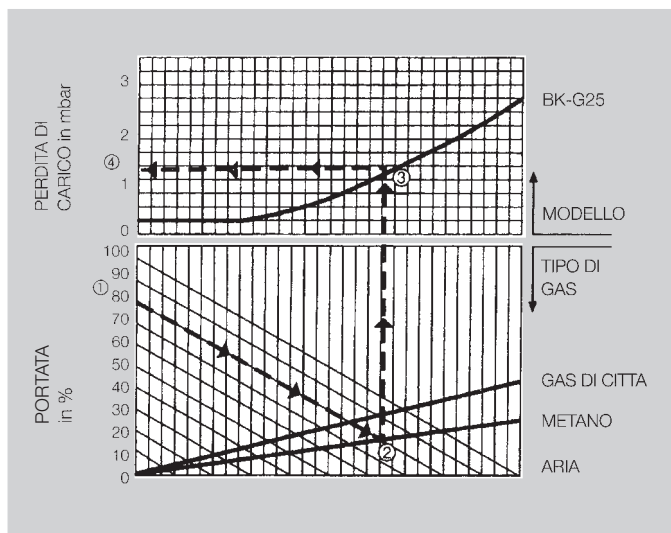
FIG. 1

FIG. 2

FIG.	TIPO	Qmax m ³ /h	Qmin m ³ /h	V (dm ³)	ATTACCHI		DIMENSIONI					PESO (kg)
					DN	ISO 228/1 G	A	B	C	D	E	
1	BK-G25	40	0,25	12	50	2 ¹ / ₂	335	398	138	465	289	10,0
2	BK-G25	40	0,25	12	50	4xM10	-	385	138	465	289	10,6

Curva della perdita di carico

Curva dell'errore



ESEMPIO:

- ① PORTATA 80%
- ② METANO
- ③ TIPO: BK-G25
- ④ PERDITA DI CARICO: 1,2 mbar

Le nostre sedi

Italia
 Elkro gas s.p.a.
 Via Cava Trombetta, 5
 20090 Segrate (MI)
 T +39 02 26926272
 F +39 02 26926278
 elkromilano@elkrogas.com

Germania
 Elster-Instromet GmbH
 Steinern Str. 19 - 21
 55252 Mainz-Kastel
 T +49 6134 605 0
 F +49 6134 605 223
 www.elster-instromet.com
 info@elster-instromet.com



BK-G25
 A 12.06.2007