

BK-G10 e BK-G16

Contatori di gas a membrana
in versione compatta



Applicazioni

Tipi di gas: Gas naturale, gas di città, propano, butano *

Funzioni: Misura del volume del gas alle condizioni operative.

Brevi informazioni

Principio di funzionamento: Quattro camere di misura, separate l'una dall'altra da membrane sintetiche, vengono periodicamente riempite e svuotate. Il movimento delle membrane è trasferito via rotismo ad un alberino a gomito. L'alberino a gomito aziona i cassettei che controllano il flusso di gas.

I movimenti rotatori del meccanismo vengono trasferiti, per mezzo di un giunto magnetico o meccanico, al dispositivo numeratore del contatore.

Visione d'insieme: I contatori BK-G10 e BK-G16 sono contatori a membrana compatti con elevate prestazioni in particolare nella precisione della misura e della sicurezza. L'innovazione è unita a esperienza decennale. Il BK-G10 e il BK-G16 sono forniti con la cassa in acciaio cinturato.

Il sistema di misura del BK-G10 e BK-G16 lavora sul principio dei diaframmi ad arresto pneumatico. Questo principio garantisce basse forze sui cuscinetti e movimenti silenziosi.

La membrana sagomata a stadio è stabile nel tempo. Il comando dei cassettei brevettato (sistema K) come l'uso di materiali di alta qualità assicurano un elevato livello qualitativo. Il sistema K adatta in modo ottimale il movimento dei cassettei con il momentaneo flusso di volume della camera di misura. L'utilizzo di piccoli cassettei rendono il BK-G10 e il BK-G16 stabili e resistenti all'imbrattamento (RPF da 0,65 secondo BS 4161). La regolazione del meccanismo di misura viene per mezzo di un sistema indicatore brevettato.

Per consentire la lettura a distanza, ogni modello di contatore è già equipaggiato con un magnete per la trasmissione di impulsi (produzione standard). Pertanto in qualsiasi momento su questi contatori si può installare il trasmettitore di impulsi (tipo IN-Z61), senza interferire sulla sigillatura dei medesimi.

Sebbene il BK-G10 e il BK-G16 siano costruiti in modo robusto, dovrebbero essere trattati sempre con la cura con cui si tratta uno strumento di misura.

Caratteristiche principali

- Approvazione CE del PTB tedesco
- Approvato secondo EN 1359 da DVGW tedesca
- Approvato dall'ufficio Metrico Italiano
- Alta precisione di misura e stabilità nel tempo
- Soddisfa le richieste OIML R6 ed R31
- Capacità metrica per flussi da:
0,010 m³/h a 16 m³/h (BK-G10)
0,016 m³/h a 25 m³/h (BK-G16)
- Pressione massima di esercizio: 0,5 bar
(0,1 bar per applicazioni antifiamma EN 1359)
- Costruzione compatta
- Magnete per impulsi predisposto di serie
- Generatore di impulsi BF può essere montato sul posto
- Bassa rumorosità
- Resistente all'imbrattamento (RPF = 0,65)
- Temperatura di gas -20°C a +50°C
- Temperatura atmosferica -30°C a +60°C
- Membrane sintetiche
- Colore: RAL 7035 (grigio)



elster
Instromet

* Altri tipi di gas: Gas inerti secondo EN 437

BK-G10 / BK-G16 : Contatore a membrana

Dimensioni

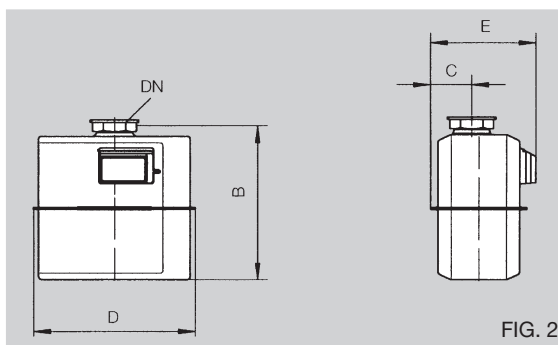
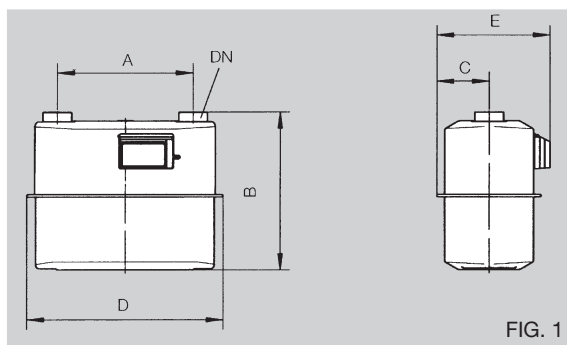
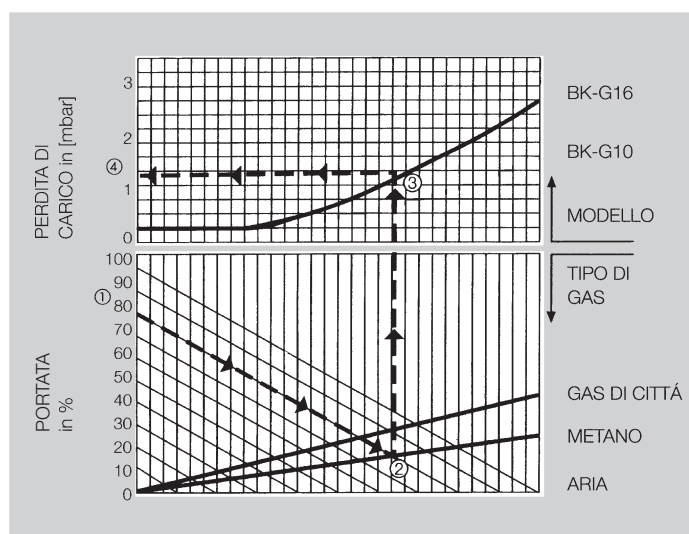


FIG.	Tipo	Qmax m ³ /h	Qmin m ³ /h	V (dm ³)	ATTACCHI		DIMENSIONI					PESO (kg)
					DN	ISO 228/1 G	A	B	C	D	E	
2	BK-G10	16	0,1	6	40	2 3/4"	-	323	85	334	218	5,1
1	BK-G10	16	0,1	6	32	1 3/4"	250	323	85	334	218	4,5
1	BK-G10	16	0,1	6	32	1 3/4"	280	330	108	405	234	5,7
1	BK-G10	16	0,1	6	40	2"	280	330	108	405	234	5,7
2	BK-G16	25	0,16	6	40	2 3/4"	-	323	85	334	218	5,1
1	BK-G16	25	0,16	6	40	2"	280	330	108	405	234	5,7

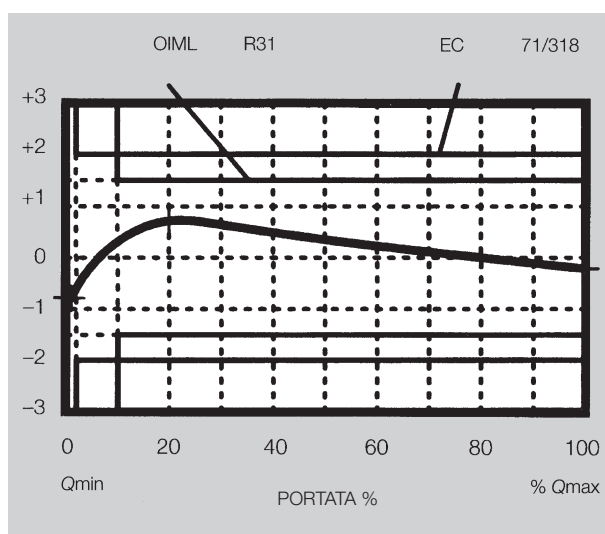
Curva della perdita di carico



ESEMPIO

- ① PORTATA 80%
- ② METANO
- ③ TIPO: BK-G16
- ④ PERDITA DI CARICO: 1,2 mbar

Curva dell'errore



Le nostre sedi

Italia
 Elkro gas s.p.a.
 Via Cava Trombetta, 5
 20090 Segrate (MI)
 T +39 02 26926272
 F +39 02 26926278
 elkromilano@elkrogas.com

Germania
 Elster-Instromet GmbH
 Steinern Str. 19 - 21
 55252 Mainz-Kastel
 T +49 6134 605 0
 F +49 6134 605 223
 www.elster-instromet.com
 info@elster-instromet.com



BK-G10 e BK-G16

A 12.06.2007